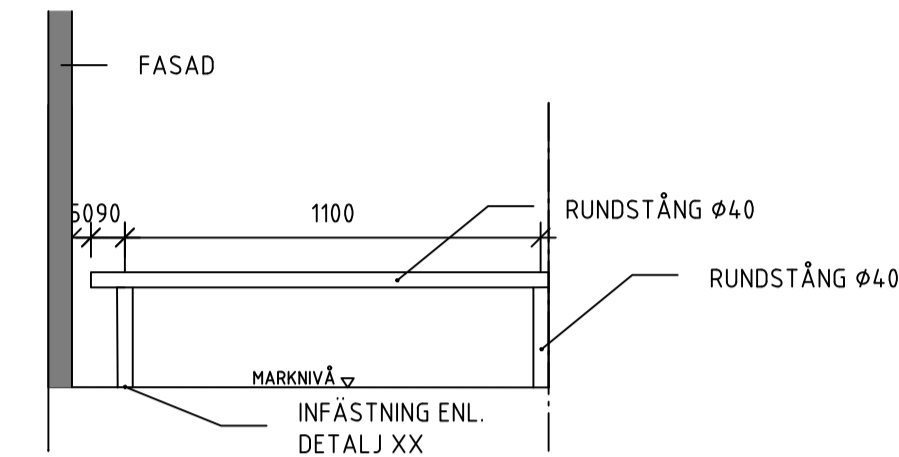
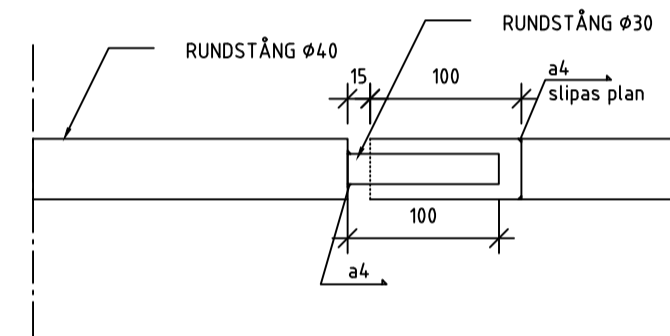
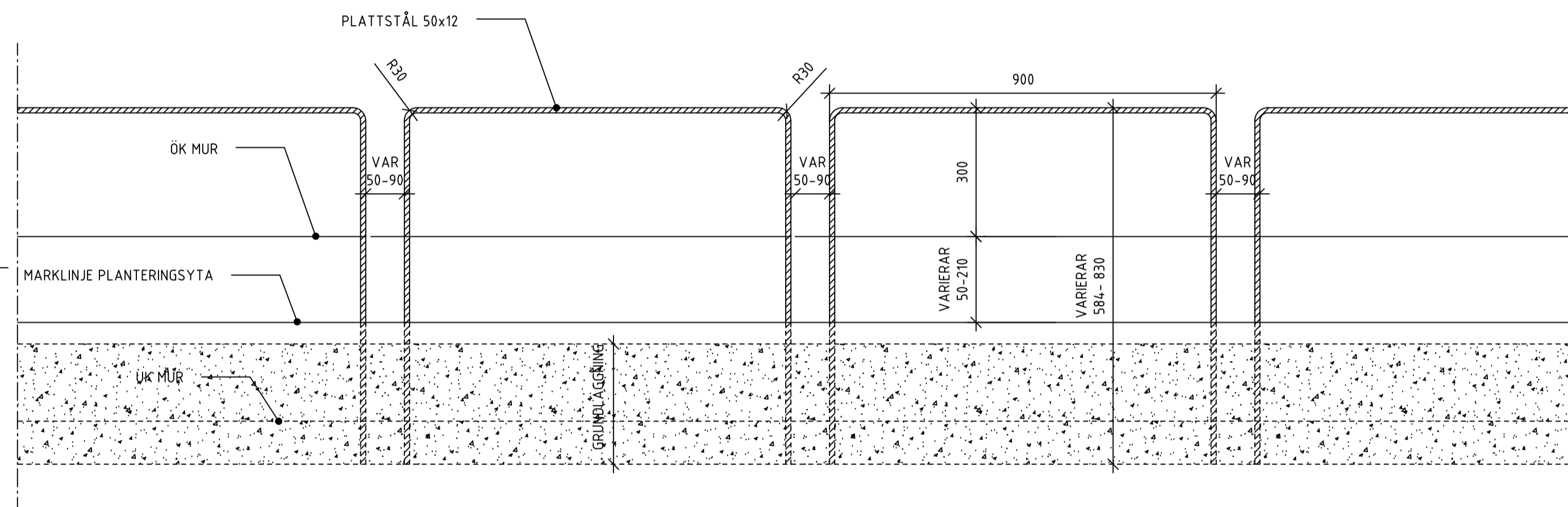


PLANPLANTERINGSRÄCKE I RUNDSTÅNG
PLAN, OLIKA KRÖKNINGAR
SKALA 1:20

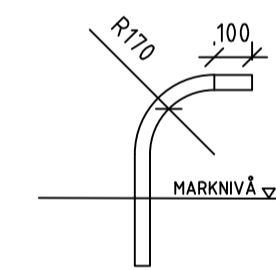
INFÄSTNING PLANTERINGSRÄCKE I RUNDSTÅNG
TYPSEKTION
SKALA 1:10



PLANTERINGSRÄCKE I RUNDSTÅNG
ELEVATION
SKALA 1:20

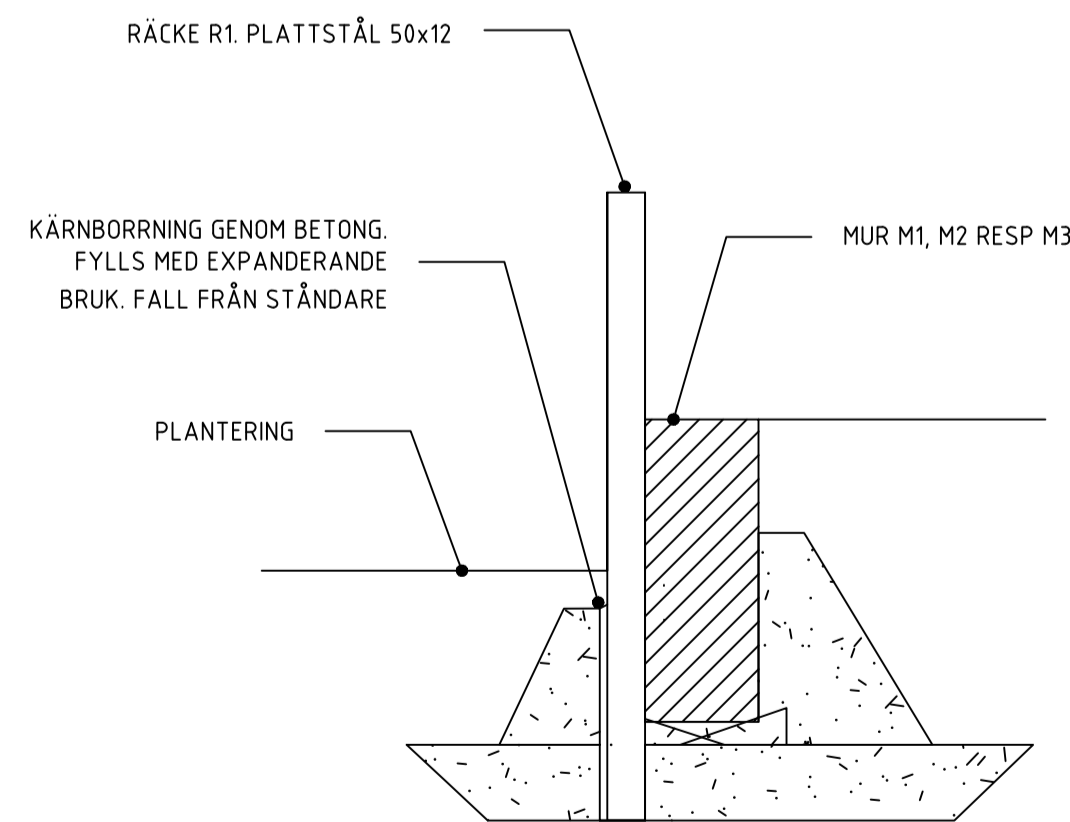


DETALJ SKARVNING DILATIONSFOG
SEKTION SKALA 1:5

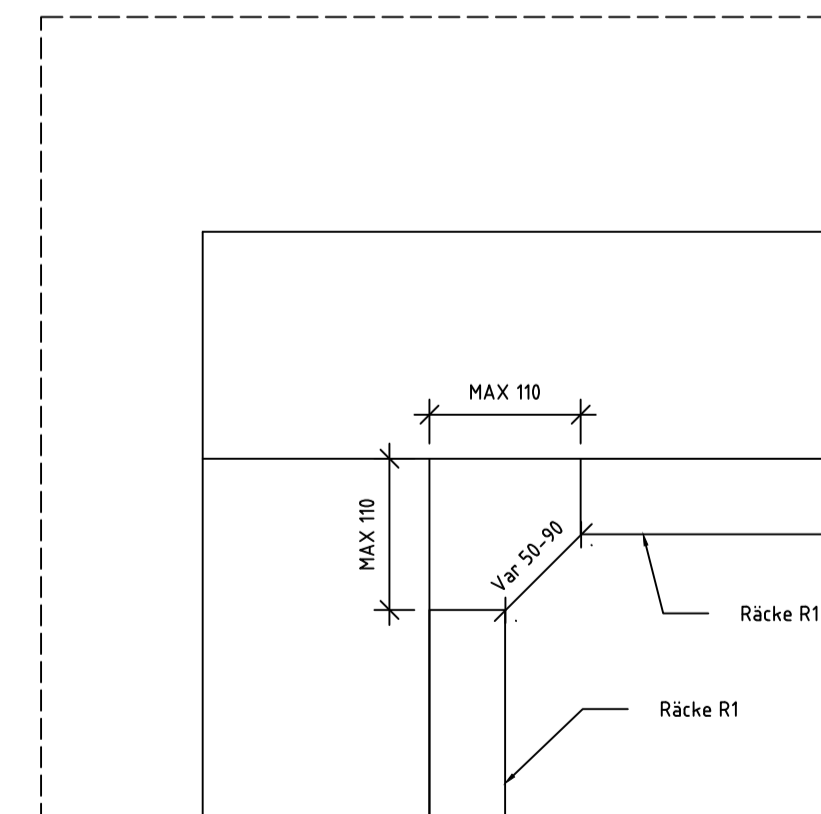


PLANTERINGSRÄCKE I RUNDSTÅNG
SEKTION A-A, AVSLUT
SKALA 1:20

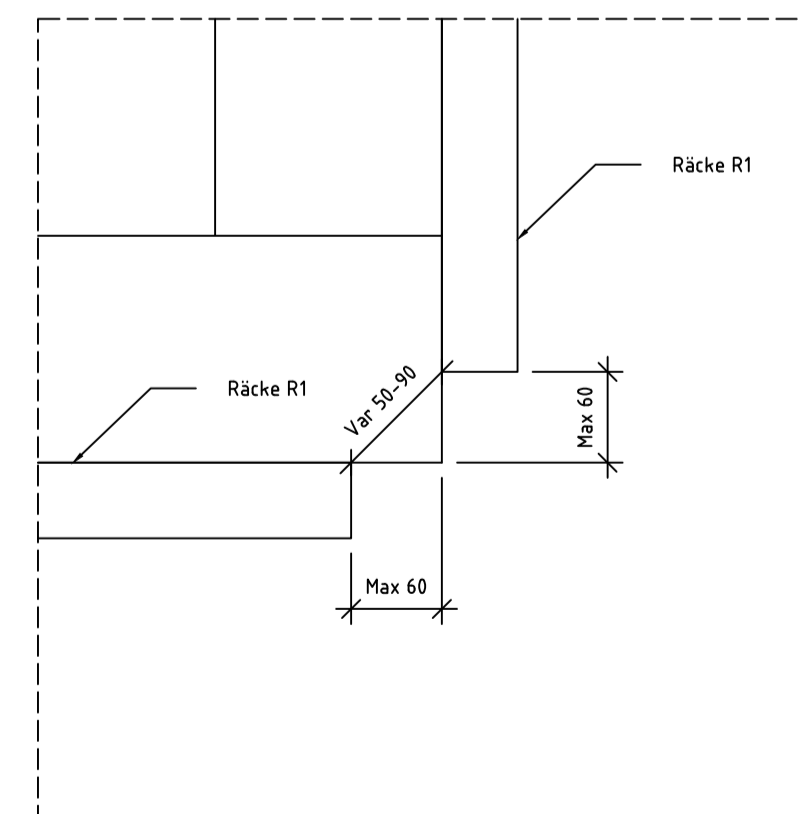
PLANTERINGSRÄCKE I PLATTSTÅL
TYPSEKTION 1, SKALA 1:10



INFÄSTNING PLANTERINGSRÄCKE I PLATTSTÅL
PRINCIPSEKTION SKALA 1:20



DETALJ PLATTSTÅLSRÄCKE
MÖTE INSIDA HÖRN
PLAN SKALA 1:5



DETALJ PLATTSTÅLSRÄCKE
MÖTE UTSIDA HÖRN
PLAN SKALA 1:5

FÖRESKRIFTER

ALLA MÅTT I MILLIMETER OM INGET ANNAT ANGES. ALLA MÅTT KONTROLLERAS PÅ PLATS INNAN TILLVERKNING SKER.

PLANTERINGSRÄCKE I RUNDSTÅNG

UTFÖRANDEKLASS XC2 ENL. SS-EN 1090-2

KORROSIVITETSKLASS C4.
ROSTSKYDDSSYSTEM A7.11-PUR ENL. SS-EN ISO 12944-5 MED TÄCKFÄRG AV TVÅKOMponenters ALIFATISK POLYRETAN.

TÄCKFÄRG

SVART, NCS S 9000-N (RAL 9005) OM EJ ANNAT FÖRESKRIVS. STRYKNING MED TÄCKFÄRG SKER PÅ PLATS.

MATERIAL

STÅL S355JR

BETONG

BETONG OCH CEMENT ENL. SS-EN 206 OCH SS137003, EXPONERINGSKLASS XD1/XF2, VCT ≤ 0,45 L50. BETONGGJUTNING SKA UTFÖRAS ENL. SS-EN 13670 OCH SS137006.

ANM

RÄCKESSTÅNDARE SKA ALLTID VARA VERTIKALA. BEHANDLING MED ROSTSKYDDSSYSTEMET BÖR UTFÖRAS ÄVEN PÅ DELAR AV STÅNG SOM GJUTS IN I BETONG.

PLANTERINGSRÄCKE I PLATTSTÅL

UTFÖRS I PLATTSTÅL 50x12 MM. FRISTÅENDE RÄCKESEKTIONER SOM MONTERAS PÅ INSIDA AV MUR M1-M3 I PLANTERINGSYTA. RÄCKESEKTIONERNA MONTERAS MED AVSTÅND MELLAN SEKTIONER PÅ MIN 50 MM OCH MAX 90 MM. UTFÖRS MED MÅTTANPASSADE PASSBITAR, VIS BEHOV. PASSBITAR PLACERAS I HÖRN.

STÅLARBETEN

UTFÖRANDEKLASS: GC
SKÄRKLASS: SK2
SVETSKLASS: WC
STÅLKVALITÉ: S355J2

FÄRG

VÅTLCKERAS RAL 7022/NCS S8000-N. GLANSTAL 70.

INFÄSTNING RÄCKE

INFÄSTNING AV RÄCKE SKED BREDVID MUR M1, M2 RESP M3. KÄRNBORRNING GENOM BETONG NED TILL UNDERLIGGANDE TERRASS ELLER ISOLERING. RÄCKE MONTERAS MED EXPANDERBRUK. FALL FRÅN STÅNDARE.

PASSBITAR

PASSBITAR UTFÖRS MED SAMMA DIMENSIONER SOM STANDARDBIT MEN MED ANPASSAD LÄNGD. MINSTA LÄNGD PÅ PASSBITAR ÄR 350 MM. MAXLÄNGD FÅR EJ ÖVERSTIGA 900 MM.

STATUS	
DATUM 2020-11-30	GODKÄND PETER GIDLUND
TYPRITNING UPPLANDS VÄSBY KOMMUN	
INSPRINGNINGSSKYDD	
SKALA A1: 1:20 A3: 1:40	NUMMER TH-13